

RTD-20.1S



24 V



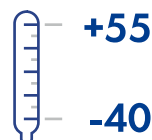
210 W



2



40



+55

-40



IP54



GARANZIA

5

ANNI

RTD-20.1S è un tornello doppio a tutta altezza previsto per la chiusura completa di un varco permettendo la massima sicurezza del controllo d'accesso. Questo modello in particolare è motorizzato con i rotori in acciaio inox. **RTD-20.1S** può venir installato sia all'interno che all'esterno.

Caratteristiche principali:

- controllo accessi di massima sicurezza
- il tornello può essere collegato al sistema antincendio locale
- illuminazione a LED per i passaggi
- possibilità di installazione all'esterno
- rotore in acciaio inox AISI304

DESCRIZIONE

Il tornello **RTD-20.1S** è un modello adatto per le installazioni presso gli stadi, cantieri e per chiudere le recinzioni esterne. Il passaggio doppio permette di accelerare significativamente i controlli di sicurezza necessari.

I cavi che servono per alimentare il tornello possono essere condotti o da sotto attraverso i tubolari predisposti oppure da sopra, che può essere un vantaggio in caso i tornelli vengano messi uno accanto all'altro.

Forniamo gli accessori opzionali tra i quali la tettoia e il basamento che facilita l'installazione. Il controllo accessi può essere completato dalle transenne o portelli a tutta altezza.

Il tornello viene collegato attraverso i contatti puliti per cui garantisce una facile integrazione con i sistemi già presenti. E' possibile impostarlo, in base alle necessità: bidirezionale, bloccato in un verso - ogni passaggio va gestito separatamente.

La segnaletica rende l'utilizzo del tornello intuitivo - viene indicata la direzione d'apertura oppure informazione di negato accesso.



Segnaletica per indicare la direzione d'apertura



Sblocco manuale del tornello



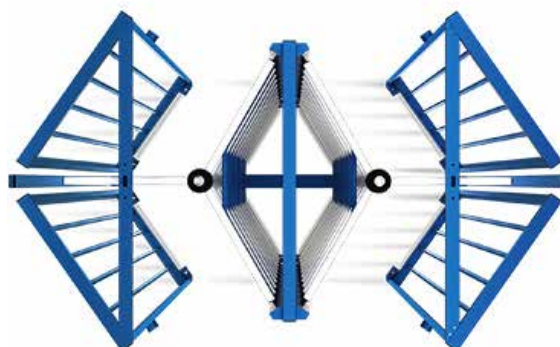
Indicazione di accesso negato



Illuminazione dei passaggi

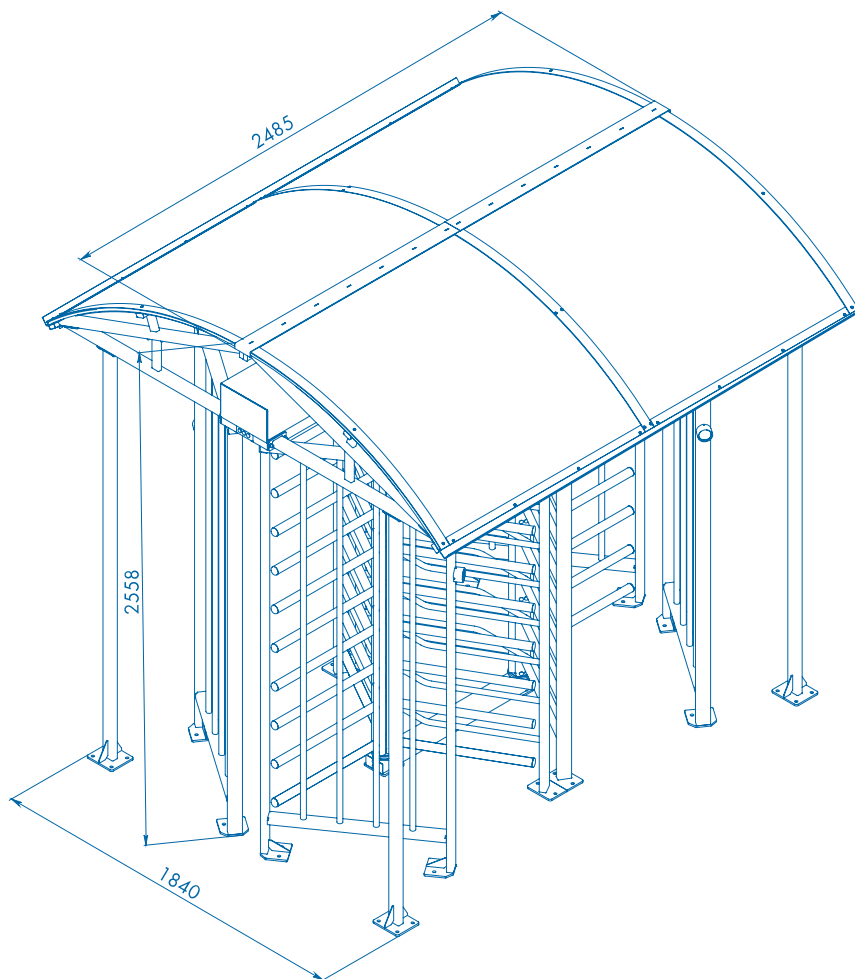
FUNZIONAMENTO

La sicurezza è la caratteristica chiave per i sistemi di controllo accessi. E' cruciale essere sicuri che i passaggi avvenuti siano reali, come anche che non passino due persone con una sola timbratura. Il rotore - dopo aver superato una certa angolazione, non torna più indietro, deve completare il movimento. Questa sua caratteristica garantisce il corretto funzionamento per il controllo accessi.



SCHEDA TECNICA

ALIMENTAZIONE / POTENZA	24V DC
POTENZA	210W
CONSUMO	4.5A
NUMERO DI PASSAGGI	2
GRADO DI PROTEZIONE	IP54
CAPACITÀ DI PASSAGGIO SINGOLO	40 persone / minuto
CAPACITÀ DI PASSAGGIO LIBERO	60 persone / minuto
DIMENSIONI (L*P*A)	2480*1595*2303mm
LARGHEZZA PASSAGGIO	630mm
TEMPERATURA OPERATIVA	-40°C fino a 55°C





www.tornellicontrolloaccessi.com

per informazioni contattare: commerciale@infordata.it - 040 367 189